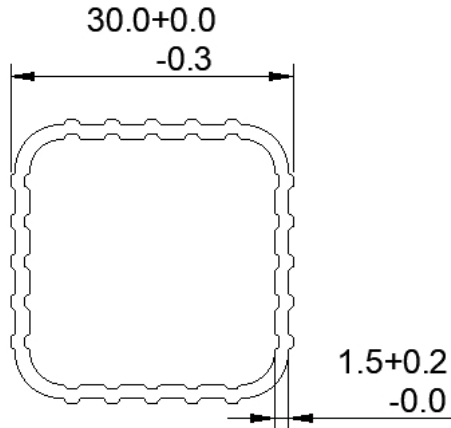


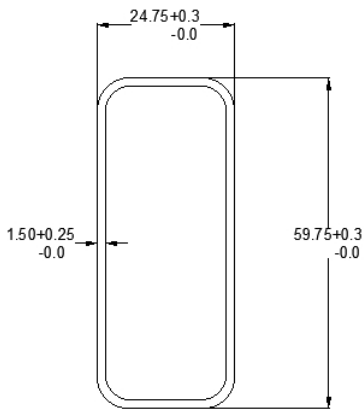
BUILDING AND CONSTRUCTION

DIE No: 40801



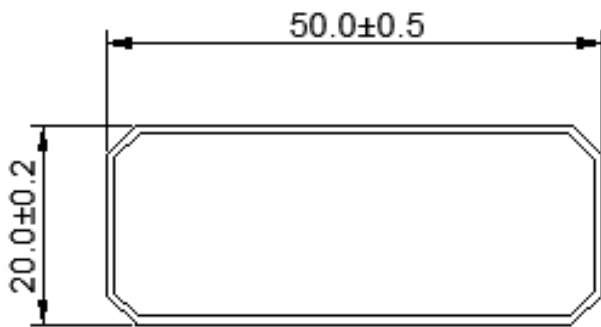
Wt. Range : 0.416- KG/MTR

DIE No: 40803



Wt. Range : 0.633-0.743 KG/MTR

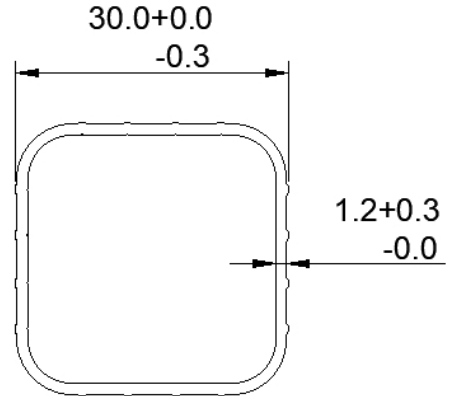
DIE No: 40805



Wt. Range : 0.219-0.360 KG/MTR

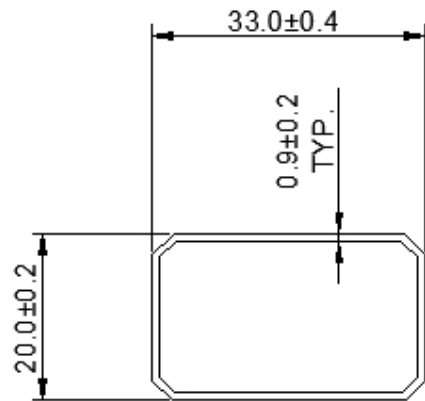
LADDER

DIE No: 40802



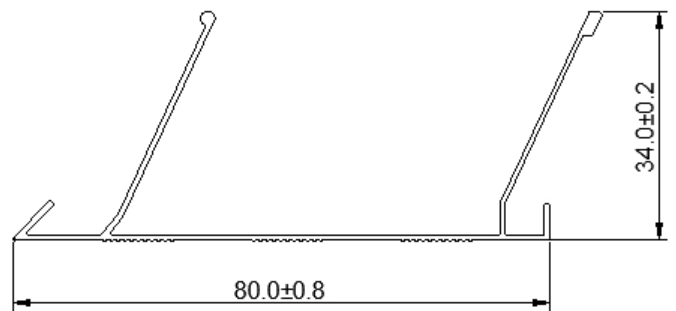
Wt. Range : 0.346- KG/MTR

DIE No: 40804



Wt. Range : 0.184-0.286 KG/MTR

DIE No: 40806



Wt. Range : 0.281-0.462 KG/MTR